



SRJ-Bladet

Årgång 65 Nr 2

2012-01-26



Årsmötet hölls igår hemma hos AKF/Bosse med ett 13-tal närvarande. Traditionsenligt redogjordes för vad som hänt under året, hur föreningens ekonomi ser ut (den är bra!) samt omval av SRJ's styrelse (ordförande Håkan M, kassör Gunnar S och ledamot/redaktör BGU/PA).

Årsmötet beslutade att medlemsavgiften för innevarande år skall bibehållas oförändrad till 200,- för aktiva medlemmar och 100,- för stödjande medlemmar. **Inbetalning bör ske snarast på föreningens pg-konto 40 96 39-2.** Inbetalningskort bifogas bladet så att det kan läggas tillsammans med andra obetalda räkningar för februari månad. Ange "Medlemskap 2012" samt namn/signal och eventuell ny adress och/eller telefonnummer.

Årsmötesprotokollet med rapporter från funktionärerna publiceras i nästa SRJ-Blad. Bokslut samt revisorsberättelse bifogas bladet.

Årsmötet avslutades med planeringen av årets jakter samt prisutdelning i poängserien och klubbmästerskapet. Därefter avtackades Inger och Bosse för de utomordentligt goda smörgåsarna, kakan, kaffet och teet vi fick i samband med årsmötesförhandlingarna.

Det preliminära jaktprogrammet för innevarande år ser ut som följer nedan, men förändringar kan ske med kort varsel. Tag därför **alltid** till vana att kolla hemsidan innan du åker, så att du inte åker till fel plats eller vid fel tid! Antalet jakter beräknas bli 33 st.

Dessutom kommer det att arrangeras tre nationella jakter i april, maj och juni (varav en i SRJ's regi) för uttagning till det svenska VM-laget. VM-et arrangeras i Serbien i mitten av september. Utöver dessa jakter kommer ett SM (plats okänd f n) och ett NM den 4-5 augusti i Danmark.

För ytterligare information om våra avklarade och kommande jakter finns att läsa på SRJ's hemsida under: <http://www.ardf.se/srj>

Jaktprogram för 2012

<u>Februari:</u>	4	Gunnar S	Sundby, lördagskväll. Skidor?
	19	Gunnar F	Kaknäs. Skidor?
<u>Mars:</u>	4	BGU/PA	Kärsön
	18	Håkan M	Knalleborg
	25	Henrik L	Brosjön
<u>April</u>	1	Andras P	Sprint-jakt!! Stora Skuggan
	4	AKF/Bosse	Grönsta
	11	Clas T	
	18	AKF/Bosse	
	25	KON	
<u>Maj</u>	2	Gunnar F	
	9	AKF/Bosse	
	23	AMM/Ingvar	Gålö

	30	OY/Lasse	
<u>Juni</u>	6	OY/Lasse	
	13	Jitka	
	20	Gunnar S	Maran
<u>Aug.</u>	4-5	NM i Danmark	
	8	KON/Olle	Rösjön
	15	BGU/PA	
	21	AKF/Bosse	Stockby. Sista jakt före SM
	25-26	SM?	
	29	Per W	Nyckelviken
<u>Sept.</u>	10-15	VM i Serbien	
	19	AKF/Bosse	
	26	Håkan M	
<u>Okt.</u>	7	KON/Olle	
	14	Andras P	
	21	Gunnar F	
	28	Clas T	
<u>Nov.</u>	11	Jitka	
	18	Henrik L	
<u>Dec.</u>	2	AMM/Ingvar	
	16	BGU/PA	
	31	Gunnar S	Nyårsaftonsjakten!

Resultat av årets första jakt

120122/Ursvik

1) Håkan M	0.32.35	5 st	6) KON/Olle	1.33.35	
2) Gunnar S	0.45.00		7) Clas T	1.51.30	
3) Jitka	1.01.46		8) AKF/Bosse	1.42.00	4 st
4) AMM/Ingvar	1.01.51		9) Johan S	0.40.00	2 "
5) Andras P	1.22.00				

Årets första jakt blev en ganska kort 5-rävars 2m-jakt i några cm nyfallen snö, som effektivt dolde alla knepiga isfläckar på stigar och vägar, samtidigt som spåren avslöjade var banläggare och jägare hade tagit sig fram genom skogen.

Temperaturen låg kring 0-strecket och lite snö föll då och då. En av rävarna låg bakom en brant och hördes därför inte från starten.

Mycket folk med hundar virrade runt i terrängen och en och annan skidentusiast provade skidorna, men det blev tungt i kladdföret. Banläggare BGU/PA

KOMMANDE JAKTER:

Lördag 04.02: Samling kl **17.00** vid Sundby friluftsgård SO om Huddinge C för en kombinerad 80m- och 2m-jakt, därtill med skidor om vintern äntligen kommit.
Arr. Gunnar S

- Söndag 19.02: Samling kl 10.00 vid Kaknästornet för en 80-m (skid-)jakt.
Arr. Gunnar F
- Söndag 04.03: Samling kl 10.00 vid den bortre P-platsen på Kårsön för en skidjakt (om det finns snö!).
Arr. BGU/PA
- Söndag 18.03: Samling kl 10.00 vid Knalleborg för en (skid-)jakt.
Arr. Håkan M
- Söndag 25.03: Samling kl 10.00 vid Brosjön/Tumba.
Arr. Henrik L
- Söndag 01.04: Samling kl 10.00 vid Stora Skuggan för **1.a apriljakten** och **Sprint-jakt**
Arr. Andras P

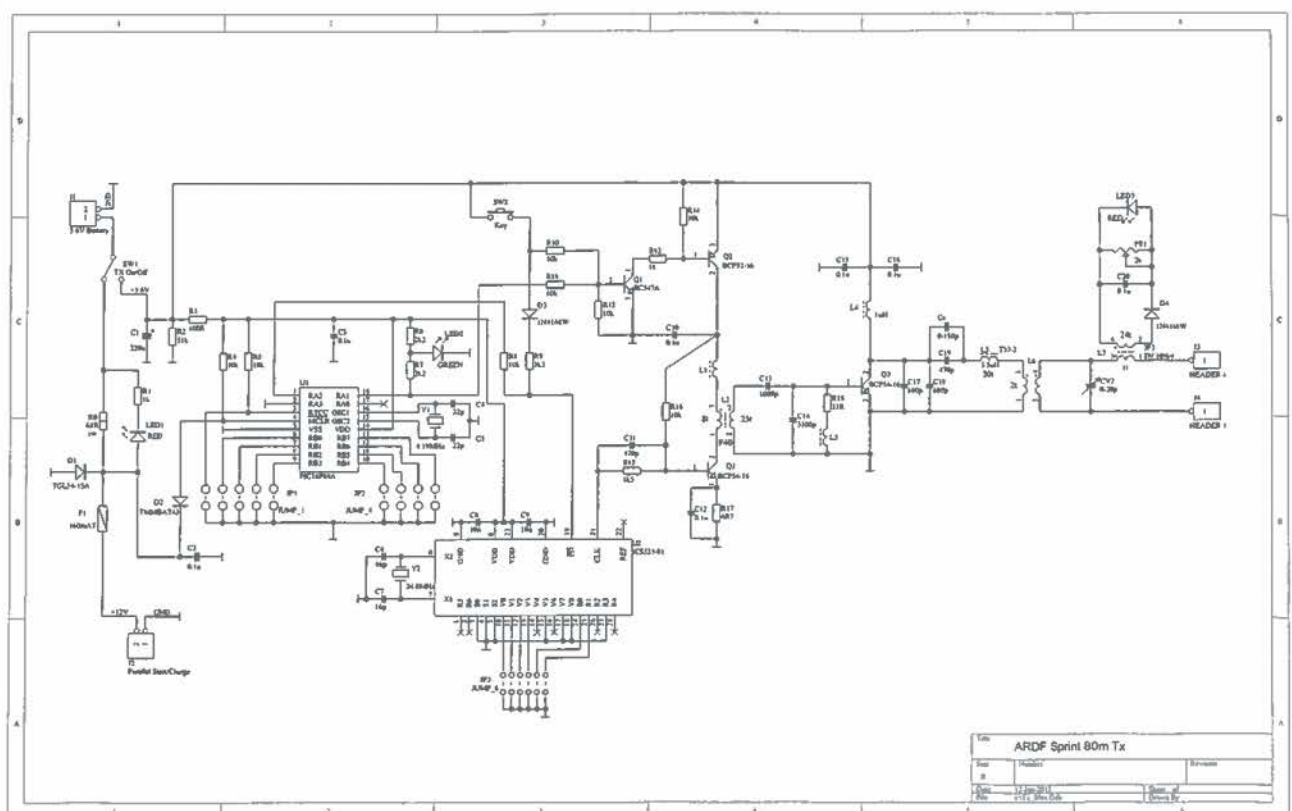
Nästa SRJ-Blad beräknas komma ut i slutet av mars med jaktprogrammet för resten av våren, men dagsaktuell information finns på hemsidan.

Väl mött i snöiga och "läskiga" skogen!

Red. PA Nordwaeger/SM0BGU, Kyrkoherdevägen 17, 168 59 BROMMA

Tel: 08-26 02 27
0703-024 533

e-post: panord@algonet.se





SRJ's poängserievinnare

Årtal	Namn	Signal	Anm.
1953	Arvid Carlsson	SM5YD	
1954	Arvid Carlsson	SM5YD	
1955	Alf Lindgren	SM5IQ	
1956	Arvid Carlsson	SM5YD	
1957	Arvid Carlsson	SM5YD	
1958	Bo Lindell	SM5AKF	
1959			Ersattes med KM i Veda
1960			Ersattes med KM i Åsätra
1961			Ersattes med KM i Masmo + Åva
1962			Ersattes med KM i Vendelsö + Ekerö
1963			Ersattes med KM i Åkersberga
1964	Ernfrid Aspelin	SM5AIO	Nytt poängsystem
1965	Bo Lindell	SM5AKF	
1966	Ernfrid Aspelin	SM5AIO	
1967	Bo Lindell	SM5AKF	
1968	Bo Lindell	SM5AKF	
1969	Bo Lindell	SM5AKF	
1970	Bo Lindell	SM5AKF	Nytt för arrangör: 10 poäng/ jakt, max 3 jakter, därefter blir det 5 poäng/ jakt.
1971	Bo Lindell	SM5AKF	
1972	Bo Lindell	SM5AKF	
1973	Bo Lindell	SM5AKF	
1974	Bo Lindell	SM5AKF	
1975	Gunnar Svensson		
1976	Gunnar Svensson		
1977	Bo Lindell	SM5AKF	
1978	Bo Lindell	SM5AKF	
1979	Bo Lindell	SM5AKF	
1980	Bo Lindell	SM5AKF	
1981	Gunnar Svensson		
1982	Gunnar Svensson		
1983	Gunnar Svensson		
1984	Gunnar Svensson		
1985	Gunnar Svensson		
1986	Olle Nilsson	SMØKON	
1987	Gunnar Svensson		
1988	Olle Nilsson	SMØKON	
1989	Gunnar Svensson		
1990	Theo Berg	SMØRZC	
1991	Bo Lindell +1 / Olle Nilsson 1	SM5AKF / SMØKON	Delad placering
1992	Olle Nilsson	SMØKON	
1993	Olle Nilsson	SMØKON	
1994	Olle Nilsson	SMØKON	
1995	Olle Nilsson	SMØKON	
1996	Gunnar Svensson		
1997	Gunnar Svensson		
1998	Gunnar Svensson		
1999	Gunnar Svensson		
2000	Gunnar Svensson		
2001	Gunnar Svensson		Nytt för arrangör: 10 poäng/ jakt, alla räknas
2002	Gunnar Svensson		Nytt för instruktör: 10 poäng/ jakt
2003	Håkan Melin		
2004	Håkan Melin		
2005	Håkan Melin		
2006	Håkan Melin		
2007	Gunnar Svensson		
2008	Gunnar Svensson		
2009	Gunnar Svensson		
2010	Gunnar Svensson		
2011	Gunnar Svensson		

Föreningen
Stockholms Rävjägare

Bokslut per den 31 december 2011

Inkomster

Medlemsavgifter 32 st varav 7 st x 100kr, 1 st x 115kr samt 24 st x 200kr, utfallet och fördelat över åren specat enl bilaga medlemsförteckning 2011-12-31	5.615:—
FRA projektet med våra 80m:s sändare, vår Per Westerlund höllt i projektet	1.000:—
Ränta 2011, på Sparkonto Företag Nordea	<u>59:57</u>
Summa kronor	6.674:57

Utgifter

.se Domän namn ardf.se och Webbhotell avgift för vår hemsida 2011	298:75
SSA medlemsavgift för SRJ 2011	440:—
Klubbtillstånd: Amatörradio 2011, SKØCK ingår numera i SSA-medlemskapet	—
Idrottsförsäkring 2011, aktiva medlemmar 1 -25, olycksfall	750:—
Årsavgift PG-konto, anslutet till ePG	450:—
Utlägg priser till deltagarna 2010 i KM och Poängserien	1.535:—
PG-avgift på två inkommande Internetbankbetalningar	3:—
Inköp 5 st GPS loggers	2.670:—
Porto SRJ-bladet, PA har ej kommit in med något anspråk på ersättning ännu	—
Summa kronor	6.146:75

Balansräkning per den 31 december 2011

Ingående saldo		
Plusgiro	10.291:68	
Kassa	0:—	
Sparkonto Företag Nordea	2.754:51	13.046:19
Årets vinst		527:82
Utgående saldo		
Plusgiro	10.759:93	
Kassa	0:—	
Sparkonto Företag Nordea	2.814:08	13.574:01

Stockholm 2012-01-08

Gunnar Svensson
Kassör

Föreningen Stockholms Rävjägare

Kassörens kommentarer till bokslutet för år 2011:

2011 års resultat uppvisar ett litet överskott på **SEK 527:82**

Under året har vi fått en extraintäkt:

FRA projektet med våra 80m:s sändare, vår Per Westerlund höllt i projektet

Inkomsterna:

32 medlemsavgifter med **5.615:-** har inkommit under året gällande olika år, fördelningen framgår av medlemsförteckningen 2011-12-31.

FRA projektet **1.000:-**

Ränta på Nordea Sparkonto Företag år 2011 gav **59:57**

SUMMA INKOMSTER 6.674:57

Utgifterna:

Webbhotell kostar oss 144:-/år + moms, domänavgiften ardf.se 95:- /år + moms = **298:75**

Medlemsavgift SSA 2011, däri ingår numera tillståndet för klubbsignalen SKØCK **440:-**

Kostnaderna för Försäkringen 2011 **750:-**

ePlusgirokonto: Fast årsavgift 450:- samt två avgifter 1:50 = **453:-**

Porto SRJ BLADET, PA har ej kommit in med yrkande om ersättning.

Underhåll RÄVAR **0:-**

Priser KM / Poängserien **1.535:-**

Inköp 5 st GPS loggers **2.670:-**

SUMMA UTGIFTER 6.146:75

Driften har gått med vinst **527:82**

SRJ:s tillgångar är **13.574:01**

Under år 2011 minskade inflödet av pengar från medlemmar jämfört med 2010, **minus 435:-**.

32 inbetalningar 2011 gav 5.615:- mot **33** inbetalningar under 2010 som gav 6.050:-.

Bara för att ha en jämförelse med hur utfallet har varit de närmast föregående åren:

År 2009 **28** inbetalningar 5.250:-, år 2008 **33** inbetalningar 5.700:-, år 2007 **25,5** inbetalningar 4.600:-,

år 2006 **31** inbetalningar 5.400:-, år 2005 **38** inbetalningar 5.600:-, år 2004 **34** inbetalningar 5.400:-.

Före höjningen till 200:-/100:- : År 2003 **36** inbetalningar 3.600:-, år 2002 **43** inbetalningar 4.301:-.

Det ser ljust ut för kommande år 2012.

Vi har **13.574:01** i kapital och inga stora planerade investeringar,

så jag föreslår att årsavgiften förblir oförändrad:

100:- / stödjande medlem och 200:- / aktiv medlem.

Stockholm 2012-01-08

Gunnar Svensson
Kassör

Revisionsberättelse
för
Föreningen Stockholms Rävjägare
Perioden 2011-01-01 t.o.m. 2011-12-31

I egenskap av vald revisor för Föreningen Stockholms Rävjägare framlägger jag härmed följande revisionsberättelse för verksamhetsåret 2011-01-01 t.o.m. 2011-12-31.

Jag har granskat föreningens räkenskaper och kassörens bokslut och balansräkning för den aktuella perioden. Det finns ingen anledning till anmärkningar. Alla handlingar och verifikationer är i föredömligt skick.

Jag tillstyrker att det av kassören Gunnar Svensson framlagda bokslutet och balansräkningen av den 8 januari 2012, med ett utgående saldo av 13.574:01, fastställs.

Jag föreslår att styrelsen beviljas ansvarsfrihet för verksamhetsåret 2011.

Ekerö 18 januari 2012

Clas Thorén