



SRJ-Bladet

Årgång 54 Nr 2

2001-01-23



Årsmötet hölls som planerat den 17.1 och protokollet finns längre fram i bladet liksom bokslutet med kommentarer, en uppdaterad förteckning över SRJ's poängserievinnare sedan 1953 samt en ny medlemsförteckning. Årsmötet avslutades som vanligt med en prisutdelning med bl a några fina priser från Elfa.

Medlemsavgiften för innevarande år bestämdes till 100,- dvs samma som under tidigare år och ett inbetalningskort finns bifogat. Den som inte betalat för förra året (se i 2000-tabellen i förteckningen) ombedes betala också denna summa nu.

Antalet klubbjakter under året blir 30 st, vilket ju är något av ett rekord, och detta tack vare våra nya jägare Håkan och Adam, som skall lägga ett par jakter. Datum och arrangör för samtliga jakter finns under punkt 11 i protokollet. Titta efter när just *DU* skall lägga din jakt!!

Utöver dessa jakter kommer som vanligt tre nationella jakter att arrangeras, som blir uttagningsjakterna för en trupp till EM i Syd-Frankrike den 11-16 september. Dessa jakter är som följer:

- 1) SRJ's nationella jakt, som i år arrangeras i samband med SSA's årsmöte i Karlsborg den 20-22 april. 80m-jakten går på lördagen den 21.4 efter ett rävjaktsföredrag med demonstration och 2m-jakten på söndagen den 22.4.
- 2) I maj arrangeras den andra nationella jakten hos VRK; plats och datum ännu okända.
- 3) Den tredje och sista nationella jakten arrangeras i Morokulien den 9-10 juni, som vanligt tillsammans med norrmännen med en 80m-jakt på lördagen på den svenska sidan och en 2m-akt på söndagen på den norska dito.

Närmare information om jakterna kommer så småningom.

Därmed över till RESULTATET från årets första jakt:

010121/Kaknäs

1) Gunnar S	1.07.00	7 st	5) AKF/Bosse	1.21.21
2) BGU/PA	1.09.10		6) OY/Lasse	1.22.46
3) Clas T	1.10.30		7) Sven C	1.31.10
4) KON/Olle	1.18.30			

En drygt 4 km lång bana ute på östra Djurgården med lite snö, som ibland kunde hjälpa till vid närstriden, eftersom några av rävarna var ganska väl gömda, men inte tillräckligt mycket snö för skidåkning. Temperaturen strax under 0°C.

En tjäder förde oväsen vid startplatsen, kanske irriterad av

Dino, i övrigt var det ganska stilla. Några hundar och hästar, det var allt.

Därmed över till KOMMANDE JAKTER:

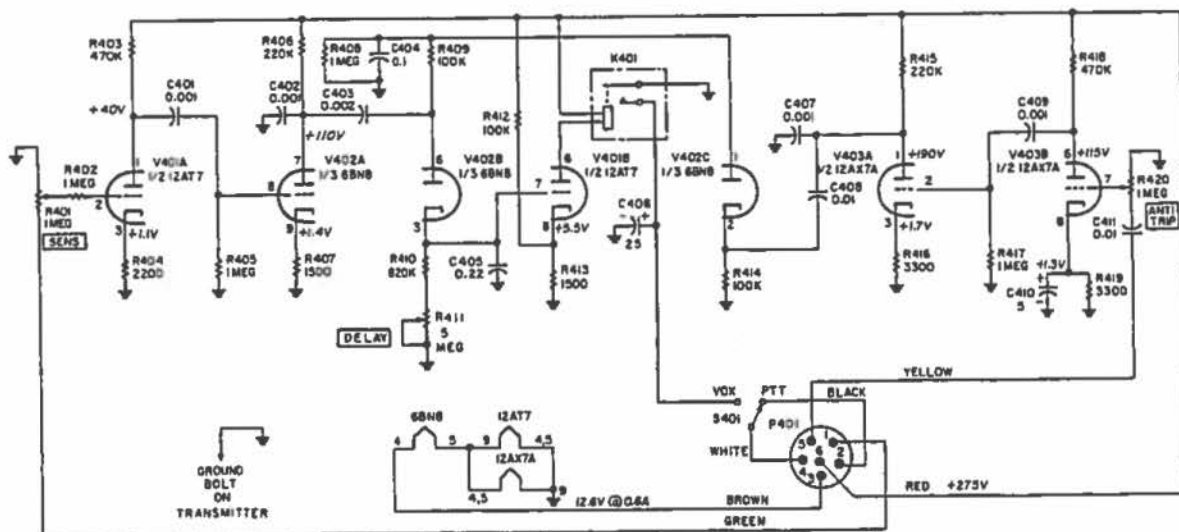
Söndag 4.2: Samling kl 1000 vid Ursviks friluftsgård, iförda skidor om vädret så tillåter.
Arr. BGU/PA

Lördag 17.2: Observera dag! Samling kl 1700 vid Sundby friluftsgård i Huddinge för Gunnar S's traditionella lördagskvällsskidjakt (om det finns snö!)

Söndag 4.3: Samling kl 1000 vid Mossvägen 139 i Huddinge. Se telekarta blad 69/B2
arr. Kalle

Söndag 18.3: Samling kl 1000 vid brandstationen i Näsbypark för Johans traditionella Semmeljakt
arr: RGH/Johan

Har någon ett förslag på vad detta kan vara?



UNLESS OTHERWISE SPECIFIED,
ALL RESISTORS ARE IN OHMS, 10%, 1/2 WATT.
ALL CAPACITORS ARE IN UF.
SEE PARTS LIST FOR VOLTAGE RATINGS.

Red: PA Nordwaeger/SMØBGU, Grävlingvägen 59, 167 56 BROMMA
Tel: 08-26 02 27(B), 08-54 54 58 90(A), 0703-024533 (mobil)
Fax: 08-30 50 41
e-post: panord@algonet.se

Revisionsberättelse

för
Föreningen Stockholms Rävjägare
perioden 2000-01-01 t o m 2000-12-31

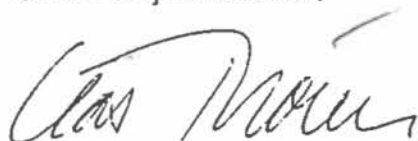
I egenskap av vald revisor för Föreningen Stockholms Rävjägare framlägger jag härmed följande revisionsberättelse för verksamhetsåret 2000-01-01 t o m 2000-12-31.

Jag har granskat föreningens räkenskaper och kassörens bokslut och balansräkning för den aktuella perioden. Det finns ingen anledning till anmärkningar. Alla handlingar och verifikationer är i föredömligt skick.

Jag tillstyrker att det av kassören Gunnar Svensson framlagda bokslutet och balansräkningen av den 11 januari 2001, med ett utgående saldo av 8151.18 fastställs.

Jag föreslår att kassören Gunnar Svensson beviljas ansvarsfrihet för verksamhetsåret 2000.

Ekerö 13 januari 2001



Clas Thorén

Stockholms Rävjägare

Kassörens kommentarer till bokslutet för året 2000:

Året som har gått har uppvisat ett underskott på 1.901 kronor och 31 öre.

Bidragande orsak var att SRJ stog som SM-arrangör och deltagarantalet blev 17 st medräknat de som ställde upp i SRJ OPEN.

Bidraget från SSA gjorde att underskottet stannade vid 2.253 kronor, för den sammanslagna tävlingen SM / SRJ OPEN / KM.

SSA-medlemsavgiften, räkningen för kommande år har ännu ej anlänt. Första medlemsavgiften för SKØCK 390:- gällde okt 1999 - 2001 jan och betalades 1999.

Vikande medlemsantal har givit färre medlemsavgiftsinbetalningar, bidrager också till att underskottet har ökat.

Enligt tillgänglig bilaga "Medlemsförteckningen 2001-01-01" framgår att det är 36 st årsavgifter som har inlutit under år 2000 och att föreningen har 34 betalande medlemmar och 3

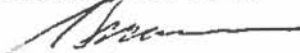
Hedersmedlemmar år 2000.

Vid lusläsning kan vi upptäcka vilka som har möjlighet att retroaktivt betala för år 2000 och på så sätt bättra på statistiken. Ställ upp, ni som kan.

Medlemsavgiften för år 2001, föreslås till 100:- per medlem. Vilket är lika med oförändrad avgift.

Våra kapitaltillgångar på 8151 kronor och 18 öre anser kassören skall räcka för att täcka upp löpande: Materiel underhåll, viss material anskaffning samt smärre underskott när SRJ står som arrangör för våra större tävlingar samt det årliga fiket vid årsmötet.

Stockholm 2001-01-11


Gunnar Svensson
Kassör

Stockholms Rävjägare

Bokslut per den 31 december 2000

Inkomster

Medlemsavgifter 35x100:-+1x130:- (fördelade över åren se bil. Medlemsförteckning 1/1-01)	3.630:—
Övriga intäkter: SM startavgifter inbet PG-konto	1.200:—
SM kassan redovisad till PG-konto / PA	4.675:—
SM bidrag från SSA	1.100:—
Ränta på PG-konto 2000	5:81
Ränta på Girokapital-konto 2000	<u>27:78</u>
Summa	10.638:59

Utgifter

Årsavgift PG-konto 2000	310:—
Fika årsmötet 2000	179:—
Portokostnader SRJ-blad (211:60+201:60+219:50,199:20+202:-)	1.033:90
Priser Poängserien 1999	491:—
Amatörradiotillstånd SKØCK 2000	350:—
Idrottsförsäkring Folksam för 25 aktiva 20000801 - 20010731	650:—
Upprustning av klubbtröstning	298:—
Övriga kostnader: SM Logi bokningsavgift	1.680:—
SM Logi slutlikvid	7.120:—
SM Kartor	428:—
Summa	<u>12.539:90</u>

Underskott - 1.901:31

Balansräkning per den 31 december 2000

Ingående saldo

Postgiro	5.066:45	
Kassa	400:—	
Girokapital Nordbanken	4.586:04	10.052:49

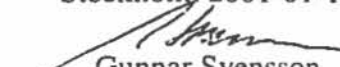
Underskott

- 1.901:31

Utgående saldo

Postgiro	3.537:36	
Kassa	0:—	
Girokapital Nordbanken	4.613:82	8.151:18

Stockholm 2001-01-11


Gunnar Svensson
Kassör

25.11 EJY/Anders
2.12 BGU/PA
16.12 Kalle
31.12 Gunnar S

Summa 30 jakter.

12) Övriga frågor

Betr. EM i Frankrike informerade PA om att 2m-jakten går på en annan frekvens än den vi är vana vid. Det beror på att packet-radiosändningar ligger nära den ordinarie frekvensen och kommer att störa jägarna. Detta medför att den som använder Bo Lenanders 2m-sax får problem.

13) Prisutdelning i poängjakten förrättades. Därefter avslutade mötet och OY/Lasse mottog ett stort tack för förplägnad och tillhandahållande av lokal.

Vid protokollet



Clas Thorén

Justeras:



Gunnar Fagerberg



Håkan Melin

9) Kassören föreslog oförändrad medlemsavgift, 100 kronor. Mötet beslöt enligt kassörens förslag

10) Dagordningspunkten Fika hade tidigarelagts.

11) 2001 års jakter:

Gunnar F väckte frågan om man ska kunna få 10 arrangörspoäng fler än tre gånger. PA föreslog att man skulle få 10 poäng för varje arrangerad jakt. Flera stödde förslaget och bedömde det som ytterst osannolikt att någon skulle arrangera samtliga jakter och på så sätt vinna poängligen. Mötet beslöt enligt PA:s förslag.

PA meddelade att det ska hållas tre uttagningstävlingar till EM i La Salvetat sur Agout, Frankrike, 11-16 september. Uttagningen sker enligt följande:

- Karlsborg 21-22 april i samband med SSA årsmöte. SRJ arrangerar.
- VRK arrangerar en tävling någon gång i maj.
- Morokulien 9-10 juni.

Därutöver går NM i Kristianstad 28-29 juli. SM arrangeras av ÖSA, datum f n oklart. Ansvarig för KM är Bosse Söderqvist, troligt datum 27-28 oktober.

Poängjakterna bestämdes enligt följande:

<u>Datum</u>	<u>Arrangör</u>	<u>Plats</u>
21.1	Gunnar F, Håkan	Kaknästornet
4.2	BGU/PA	Ursvik
17.2	Gunnar S	Sundby
4.3	Kalle	
18.3	RGH/Johan	Näsby Park, semmeljakten
1.4	Clas, Håkan	Ekerö
11.4	AKF/Bosse	
18.4	EJY/Anders	
25.4	KON/Olle	
2.5	SVM/Hans	
9.5	BGU/PA	
16.5	Gunnar F, Håkan	
30.5	OY/Lasse	
6.6	HBV/Bengt	Altorp
13.6	Clas	
20.6	Gunnar S	maran
8.8	KON/Olle	Rösjobadet, Täbysidan
15.8	BGU/PA	
21.8	AKF/Bosse	tisdagsjakt, om SM inträffar helgen efter
5.9	Clas	
26.9	Kalle	
7.10	Gunnar F	
14.10	KON/Olle	
21.10	Adam	
11.11	Håkan	
18.11	OY/Lasse	

Protokoll från årsmöte i Föreningen Stockholms Rävjägare

Tid: 17 januari 2001

Plats: Turebergs OK:s klubbstuga, Sollentuna

Närvarande: BGU/PA, KON/Olle, OY/Lasse, AKF/Bosse, Clas Thorén, Gunnar Svensson, Gunnar Fagerberg, Håkan Melin, Adam Lundgren, Sven Carlsson

- 1) Mötet öppnas av PA.
- 2) Till ordförande för mötet valdes PA. Till sekreterare valdes Clas.
- 3) Till justeringsmän valdes Gunnar F och Håkan.
- 4) Dagordningen godkändes.
- 5) PA läste upp föregående årsmötesprotokoll. Protokollet godkändes och lades till handlingarna.
- 6) Rapporter från funktionärerna:

Olle, materialförvaltare: Inget särskilt har hänt. Lappa-och-laga-filosofin gäller fortfarande.

Gunnar S, kassör: GS redogjorde för bokslut med kommentarer, som också delades ut. Medlemsantalet sjunker något, och några släpar efter med inbetalning av medlemsavgift. Årets underskott, 1901.31, beror till stor del på kostnaderna för det kombinerade SM/KM/SRJ Open. PA meddelade att underskottet fördelats på SRJ (KM + SRJ Open) och SSA-bidrag (SM). PA konstaterade också att SRJ Open börjar kosta pengar och ifrågasatte om SRJ i längden kan fortsätta att subventionera.

Clas, revisor: Clas läste upp revisionsberättelsen. Inga anmärkningar föreligger och Clas föreslår att årsmötet beviljar ansvarsfrihet.

PA, jaktledare: Vi har glädjande nog fått två nya deltagare, Håkan och Adam. I övrigt har inget anmärkningsvärt hänt. PA bedömer att när SRJ ska arrangera SM, så blir det en (1) tävling som i år, dvs sammanslagning med KM/SRJ Open. Vi orkar knappast med att arrangera två stora tävlingar samma år.

Beträffande poängsammanställningen påpekade Gunnar F att vi haft 29 jakter, inte 28. Den 1 okt kördes två tävlingar.

Gunnar F, suppleant: Inga ingripanden har behövts.

- 7) Mötet beviljade funktionärerna full och tacksam ansvarsfrihet.

8) Samtliga funktionärer omvaldes, dvs:

Rävjaksledare	BGU/PA
Kassör	Gunnar Svensson
Revisor	Clas Thorén
Materialförv.	KON/Olle
Suppleant	Gunnar Fagerberg

SRJ's poängserievinnare

Årtal	Namn	Signal	Anm.
1953	Arvid Carlsson	SM5YD	
1954	Arvid Carlsson	SM5YD	
1955	Alf Lindgren	SM5IQ	
1956	Arvid Carlsson	SM5YD	
1957	Arvid Carlsson	SM5YD	
1958	Bo Lindell	SM5AKF	
1959			Ersattes med KM i Veda
1960			Ersattes med KM i Åsätra
1961			Ersattes med KM i Masmo + Åva
1962			Ersattes med KM i Vendelsö + Ekerö
1963			Ersattes med KM i Åkersberga
1964	Ernfrid Aspelin	SM5AIO	Nytt poängsystem
1965	Bo Lindell	SM5AKF	
1966	Ernfrid Aspelln	SM5AIO	
1967	Bo Lindell	SM5AKF	
1968	Bo Lindell	SM5AKF	
1969	Bo Lindell	SM5AKF	
1970	Bo Lindell	SM5AKF	Nytt för arrangör: 10 poäng/jakt, max 3 jakter därefter blir det 5 poäng/jakt.
1971	Bo Lindell	SM5AKF	
1972	Bo Lindell	SM5AKF	
1973	Bo Lindell	SM5AKF	
1974	Bo Lindell	SM5AKF	
1975	Gunnar Svensson		
1976	Gunnar Svensson		
1977	Bo Lindell	SM5AKF	
1978	Bo Lindell	SM5AKF	
1979	Bo Lindell	SM5AKF	
1980	Bo Lindell	SM5AKF	
1981	Gunnar Svensson		
1982	Gunnar Svensson		
1983	Gunnar Svensson		
1984	Gunnar Svensson		
1985	Gunnar Svensson		
1986	Olle Nilsson	SMØKON	
1987	Gunnar Svensson		
1988	Olle Nilsson	SMØKON	
1989	Gunnar Svensson		
1990	Theo Berg	SMØRZC	
1991	Bo Lindell +1 / Olle Nilsson 1		Delad placering
1992	Olle Nilsson	SMØKON	
1993	Olle Nilsson	SMØKON	
1994	Olle Nilsson	SMØKON	
1995	Olle Nilsson	SMØKON	
1996	Gunnar Svensson		
1997	Gunnar Svensson		
1998	Gunnar Svensson		
1999	Gunnar Svensson		
2000	Gunnar Svensson		

Medlemsförteckning Stockholms Rävjägare

Förnamn	Efternamn	Gatuadress	Postnr	Postadress	Signal	Tel boat	Tel arb	Tel mobil	e-mail	Bet -98	Bet -99	Bet 2000	Bet 2001	Bet 2002	
Bengt	Alzelius	Lyckostigen 1	SE- 183 58	TÅBY	SMOBY	08- 758 65 91				X	X	X			
Allan	Asmusen	Halkærvel 105	DK- 9240	NIBE, Danmark	OZIFSM	0045-98869696				X (98+99)	X/98	X/99	X/00		
Emilrid	Aspein	Bjuråker 1818	SE- 782 91	Makung	SMAAJO							X			
Lennart	Berg	Dalvägen 9	SE- 187 31	TÅBY		08- 758 76 56				X/99	X (98+99)	X			
Gösta	Bergman	Kåsåttersvägen 1	SE- 732 97	ÅRBOGA	SMSWH	0589- 504 53		070-767 75 32	gus.bergman@telia.com	X (98+99)	X/98+ HM	HM			
Hans	Borgnäs	Ångsvägen 74	SE- 141 41	HUDDINGE	SMSZK	08- 774 71 62				X	X	X			
Göte	Bäck	Bråmabovägen 129	SE- 792 90	SOLLERÖN	SMABII	0250- 227 25				X	X	X			
Sven	Carlsson	Pargasgatan 15	SE- 164 71	KISTA		08- 750 91 09			svencarlsson@telia.com	X	X	X			
Klas	Dannerud	Fasanstigen 63	SE- 144 44	RÖNNINGE	SMOCZ	08- 532 551 96				X	X	X			
Bengt	Everlsson	Kvarnvägen 15	SE- 771 76	STORÅ	SM4VMU	0581- 402 52	0581- 171 60	070-571 11 84	bengt.everlsson@swipnet.se	X/99	X (98+99)	X			
Gunnar	Fagerberg	S:t Göransgatan 96	SE- 112 45	STOCKHOLM		08- 653 98 11		070-930 03 81	gunnar.fagerberg@swipnet.se	X	X	X			
Lennart	Gustavsson	Knallevägen 10	SE- 177 60	JÄRFÄLLA	SMSCLE	08- 580 277 22			sm5cle@svessa.se	X	X	X			
Anders	Gyllin	Källvägen 4	SE- 153 32	JÄRNA	SMOELJ	08- 551 716 58	08- 506 487 37		a.k.gyllin@telia.se	X	X	X			
Knut E	Heimdahl	Børønningen 27	NO- 3472	BØDALEN, Norge	LA8XI	0047-31282703			anders_gyllin@aglient.com						
Magnus	Holmberg	Björnkårsg. 4B 35	SE- 584 36	LINKÖPING				070- 566 30 40	pucko@lysator.ltu.se						
Ole	Holthe	Eiksveien 66	NO- 1345	ØSTERÅS, Norge	LA3QG	0047-67144978				X/99	X (98+99+00)	X/99			
Lars-Gunnar	Höglund	Skvatramsvägen 1, Edsala	SE- 647 93	MARIEFRED	SMSJCO	0159- 109 18				X/99	X (98+99)	X			
Clas Göran	Jansson	Talisåtravägen 32	SE- 144 63	RÖNNINGE	SMOCTU	08- 532 514 23				X	X	X			
Torbjörn	Jansson	Grenvägen 36	SE- 136 68	HÄRINGE	SMSBZR	08- 777 32 80			torbjorn.jansson@se.adtranz.com	X	X	X			
Ulf	Jonsson	Hansjö 8392	SE- 794 90	ORSA	SMALLJ	0250- 422 20		070-338 28 80	ujonsson@algonet.se	X	X	X			
Lennart	Lerhammar	Ångstugavägen 5, 4tr	SE- 611 61	NYKÖPING	SMSCBD	0155- 685 22				HM	HM	HM			
Bo	Lindell	Mjölmarstigen 4	SE- 181 46	LIDINGÖ	SMSAKF	08- 765 91 49	08- 757 03 46		bo.lindell@telia.com	X/99	X (98+99)				
Alf	Lindgren	Rigavägen 10 A	SE- 187 31	TÅBY	SMSIQ	08- 758 39 23			alf.lindgren@swipnet.se	HM	HM	HM			
Lars	Lindqvist		SE-	Finland	SMSFDA					X	X				
Håkan	Meln	Gustavavägen 19	SE- 178 31	EKERÖ		08- 560 352 84	08- 790 92 69	070-493 61 59	meln@speech.kth.se			X			
Ole	Nässon	Skiftesvägen 102	SE- 187 31	TÅBY	SMOKON	08- 768 44 13	08- 508 780 33	0702-48 93 44	ole.nasson@rsa.ericsson.se	X	X	X			
Sven-Ove	Nässon	Utlyktsvägen 2	SE- 705 92	ÖREBRO	SMOGR				svn.nilsson@mbox324.swipnet.se	X (50-)	X	X			
Lars R	Nordgren	Lindvägen 19	SE- 192 70	SOLLENTUNA	SMOYR	08- 754 76 47			lars.nordgren@fro.se	X	X	X			
PA	Nordwaeger	Grävlingensvägen 59	SE- 167 56	BROMMA	SMOEGU	08- 28 02 27	08- 545 458 90	0703-02 45 33	panord@algonet.se	X	X	X			
Patrik	Norby	Ullerudsbacken 54, 9tr	SE- 123 73	FARSTA		08- 94 59 88	08- 782 44 69			X	X	X			
Ronald	Persson	Filipstadsbacken 26, 4tr	SE- 123 43	FARSTA	SMOIV	08- 605 50 07	08- 683 62 75			X	X				
Ole	Pettersson	Maratonvägen 83	SE- 122 40	ENSKEDA		08- 59 62 92				X	X				
Thomas	Rudh	Rågången 130	SE- 175 46	JÄRFÄLLA		08- 580 379 29	08- 506 486 00			X	X	X			
Sten	Sandberg	Sjöbjörmsvägen 74, 3tr	SE- 117 67	STOCKHOLM		08- 19 18 63				X	X				
Carl	Schultz	Hedenhösvägen 9	SE- 141 33	HUDDINGE		08- 711 94 96		070-561 27 09	karl.a.schultz@telia.se	X	X	X			
Uno	Slaver	Berguddsvägen 101	SE- 133 33	SALTSJÖBADEN	SMSACU	08- 560 312 33	08- 782 66 42			X	X				
Hans	Sundgren	Tessingatan 3 B, 2tr	SE- 722 16	VÄSTERÅS	SMS5VM	021- 14 28 27	08- 726 76 42	070-648 61 30	hsn@ausys.se	X/00	X	X (98+00+01)	X/00		
Gunnar	Svensson							070-746 73 57	gunnar@macrent.se	X	X	X			
Johan	Söderberg	Örnstigen 21	SE- 183 50	TÅBY	SMORGH	08- 768 41 14				X/99	X (98+99+00+01)	X/99	X/99	X/00	
Bo	Söderqvist	Slånbränsvägen 7 E	SE- 572 31	Oskarshamn				070-492 00 18	bo.soderqvist@se.westinghouse.com	X	X				
Clas	Thorén	Knalteborgsvägen 8 E	SE- 178 35	EKERÖ		08- 560 330 42	08- 560 355 05	070-683 82 47	clas.thoren@cticonsult.se	X	X	X			
Torsten	Törnkvist	Förmansvägen 26, 8tr	SE- 151 47	SÖDERTÄLJE	SMSDQ	08- 550 684 53				X	X	X			
Carl-Henrik	Walde	Tornvägen 7	SE- 183 52	TÅBY	SMSBF	08- 756 61 60	08- 782 50 21		info@walde.se	X	X	X			
Göran	Widerström	Tussilagostigen 13	SE- 144 33	RÖNNINGE		08- 532 507 72				X	X	X			
Laili	Zettervall	Katrinelundsvägen 5 C	SE- 722 19	VÄSTERÅS	SMSEZM	021- 18 48 67	021- 34 77 76		leif.zettervall@se.westinghouse.com	X	X/00	X (99+00)			
Per-Anders	Åstradsson	Aprilvägen 13	SE- 187 51	TÅBY	SMOCTG	08- 510 520 41				X	X	X (130-)			
Göran	Björk				SMOKR				Urträder ur klubben i o m 1999	X/99	98				
48 medlemsavgifter har betalats in år 1999 och fördelats på årtalen enligt följande:										7 st	37 st	3 st	1 st		
Antal betalanda medlemmar för år 1999 är:											39 + 1 st				
Teckenförklaring HM = Hedersmedlem															
Teckenförklaring (130-:) = Avvikande mot fastställt årsmedlemsavgift															
Teckenförklaring X/99 = Avgift betald under annat år															
Teckenförklaring X (98+99) = Avgift betald och avser annan eller flera perioder															
Antal betalanda medlemmar för år 2000 är:												36	31	2	1
36 medlemsavgifter har hittills betalats in år 2000 och fördelats på årtalen enligt följande:										1 st	1 st	31 st	2 st	1 st	
Antal betalanda medlemmar för år 2000 är:												2000 = 34 st			
Besök webbsidor med aktuell info	http://hem.passagen.se/rpo http://home.swipnet.se/sm5iq														

NAVIGATIONS LÄRA

SM0HBV hittade detta på paketradion. Håll till godo!
From Bill G3YWQ @ GB7ULV.

Hi, and thanks for reading this, I hope that you find it interesting, and yes it is a true story!

While researching some information on local history, I met an old man who was a mine of information, and he told me this story, which I believe is in a book by John Euler, called "Ships and the Sea", but I have not been able to find a copy of it in my local library.

It is about a freak of seamanship, a once in a lifetime chance, which could be done again in a few years.

The date was December 30, 1899.

Captain John D.S. Phillips had just been informed by his Navigator the position of his ship, which was on passage from Vancouver to Australia, and was about half way across the Pacific Ocean.

The position given by the navigator was: Latitude 0 degrees 30 minutes North, Longitude 179 degrees 30 minutes West.

The first mate Mr Dalon, on seeing the plot, turned to his Captain and said "Captain, do you know what this means? We are only a few miles from the intersection of the Equator and the International Date Line."

But Captain Phillips knew exactly what it meant, and he was prankish enough to take full advantage of the opportunity for achieving the navigational freak of a lifetime.

In an ordinary crossing of the Date Line it is confusing enough for the passengers, because they lose a day, but, the possibilities he had before him would confound them for the rest of their lives.

The Captain called on his other Officers with navigational skills, to check and double check the ship's position every few minutes.

It was calm weather, and the clear night sky made plotting easy, and word soon got around the crew that something was going to happen.

The Captain altered course slightly, and then adjusted engine speed, so that he could bring the ship into the right place just at the right moment.

At precisely midnight, local time, he had put his ship the 'WARRIMOO' so that it lay exactly on the Equator, at exactly the point where it crosses the International Date Line. **The consequences of this bizarre position were many.**

The Port, or left side of the ship was in the southern hemisphere, and in the middle of Summer.

The Starboard, or right side of the ship was in the Northern hemisphere, and in the middle of Winter.

The date in the Aft part of the ship was December 30, 1899.

The date in the forward part of the ship was January 1, 1900.

The ship was therefore not only in two different days, two different months, two different seasons and two different years, but in two different centuries—all at the same time.

The passengers, as well as being confused, missed out on the New Years Eve party, and lost one entire day.

December, 31, 1899 disappeared from their lives for all time.

But they had the knowledge that without doubt, that they were the first to greet the new century.

Captain Phillips, giving a talk many years later said "I never heard of it happening before, and I guess it won't happen again until the year 2000.

So if you just happen to be crossing the Pacific in December 1999, and the ship changes course, you will know what the Captain is up to!

Hope that you enjoyed the story.

73 DE Bill G3YWQ @ GB7ULV.